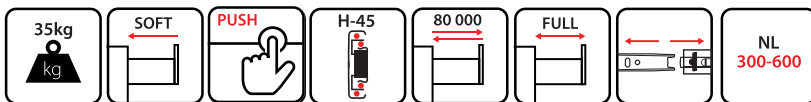


# PK10 TITAN S 2IN1

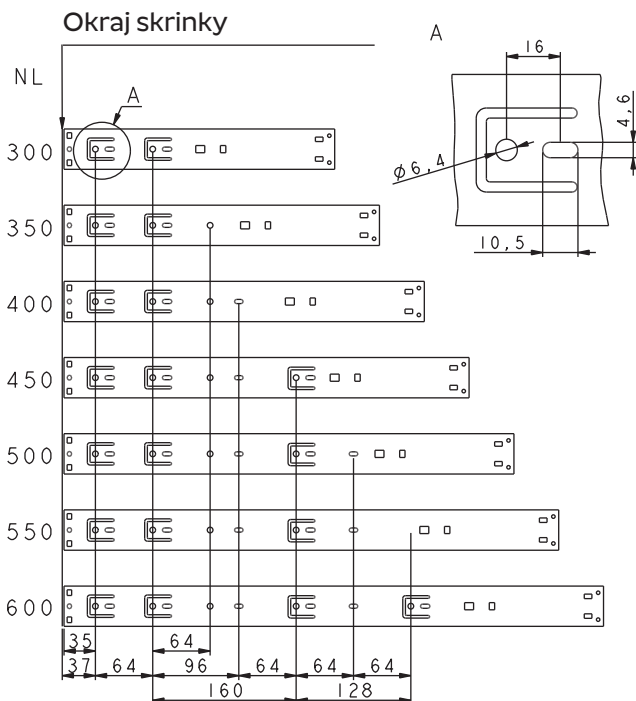
Ložiskový plnovýsuv 45 mm s mechanizmom zatlačenia alebo potiahnutia a funkciou tichého dovierania.



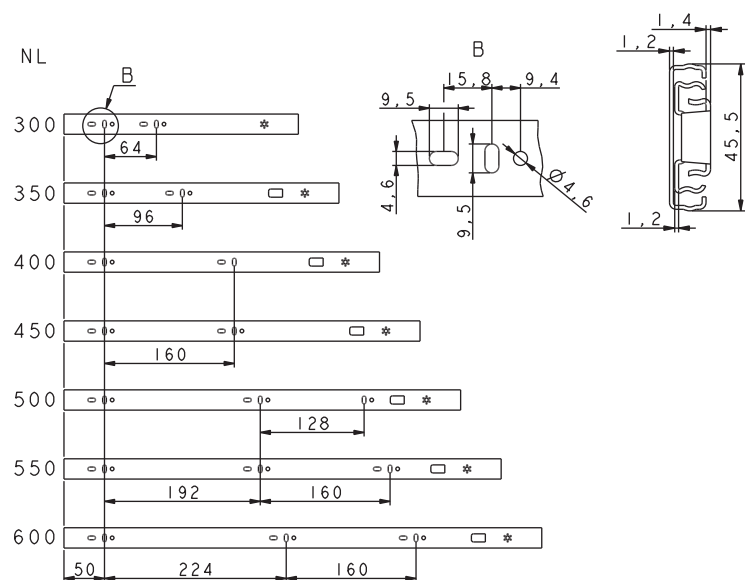
## Vlastnosti

- ▶ Dostupné dĺžky: 350, 400, 450, 550
- ▶ Plnovýsuv
- ▶ 80 000 cyklov
- ▶ PUSH funkcia
- ▶ Tichý doťah
- ▶ Maximálne zaťaženie 35 kg
- ▶ Gulíčkové ložisko
- ▶ Skrutky sú súčasťou balenia
- ▶ Materiál: oceľ

## Montáž výsuvov

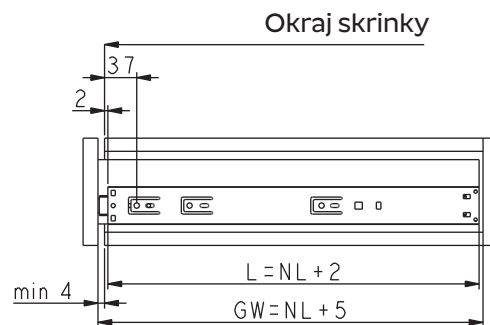
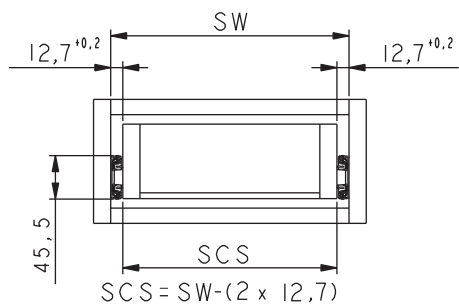


## NL- Nominálna dĺžka



Ložiskový plnovýsuv 45 mm s mechanizmom zatačenia alebo potiahnutia a funkciou tichého dovierania.

### Montážne údaje

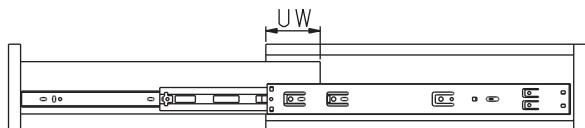


SW - Vnútna šírka skrinky

SCS - Celková šírka zásuvky

L - Dĺžka výsuvu

GW - Min. vnútorná hĺbka skrinky



NL	UW
300	50
350	35
400	-
450	-
500	-
550	-
600	-

UW - Predĺženie - strata

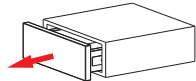
### Ako to funguje?

#### 1. PUSH TO OPEN

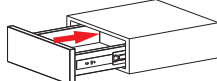
① Stlačte



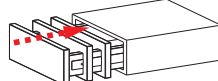
② Otvorené



③ Zatvorte



④ Tiché dovretie



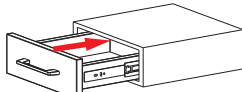
PUSH OR PULL

#### 2. PULL TO OPEN

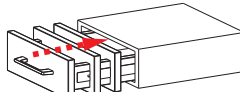
① Sem



② Zatvorte



③ Tiché dovretie



YouTube

EN



### INDEKS / INDEX

[NL]  
PK10- .... -2IN1 [NL]=300,350,400,450,500,550,600

BALENIE



= 15 KPL / PAIRS