

VÝSUVNÝ KÔŠ

MONTÁŽNY NÁVOD

MOD. 15 / MOD. 20 / MOD. 25

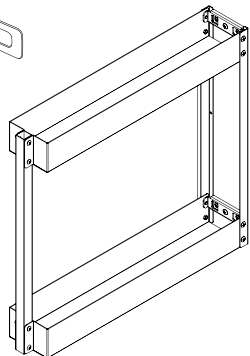
700

Komponenty

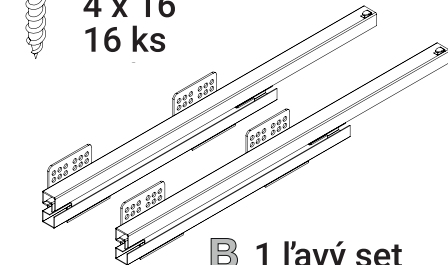
A1 4 ks - Mod. 15 & 20
6 ks - Mod. 25



A
1 ks



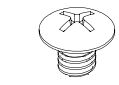
B1
4 x 16
16 ks



B 1 ľavý set

D 2 ks
M4 x 6

D 2 ks



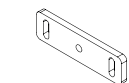
E 2 ks
M5 x 8

E 2 ks



F 4 ks
ST4 x 20

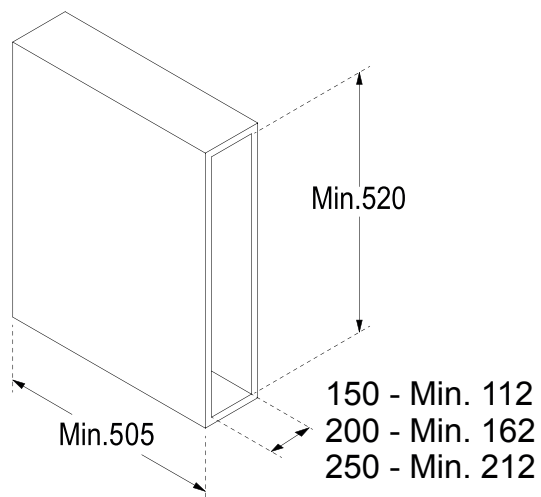
F 4 ks



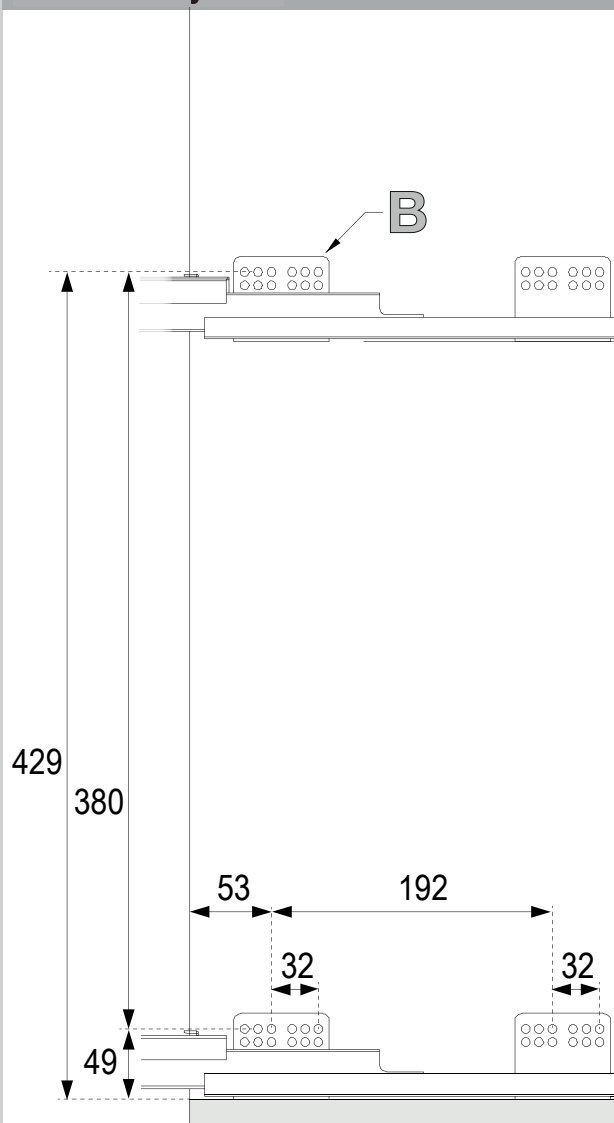
C 2 ks

1. Rozmery korpusu

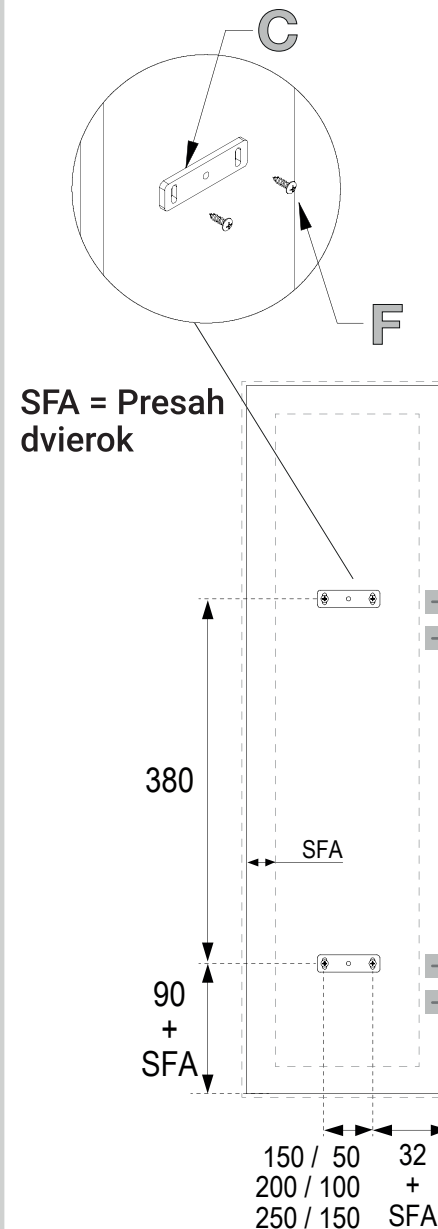
(mm)



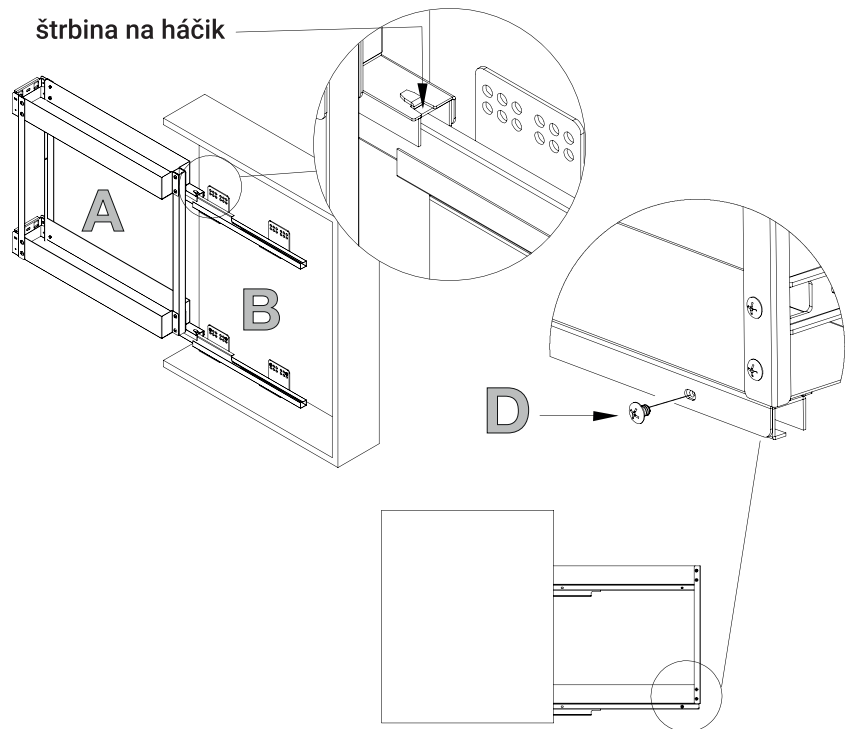
2. Montáž výsuvu



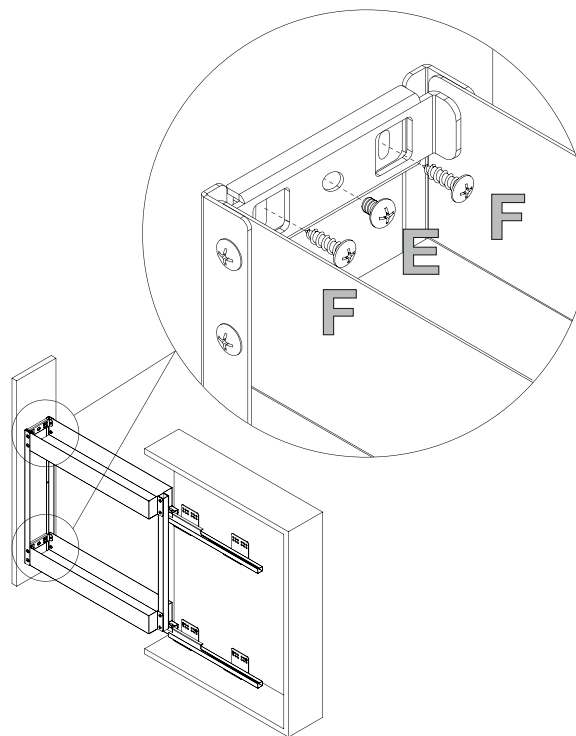
3. Čelná montáž



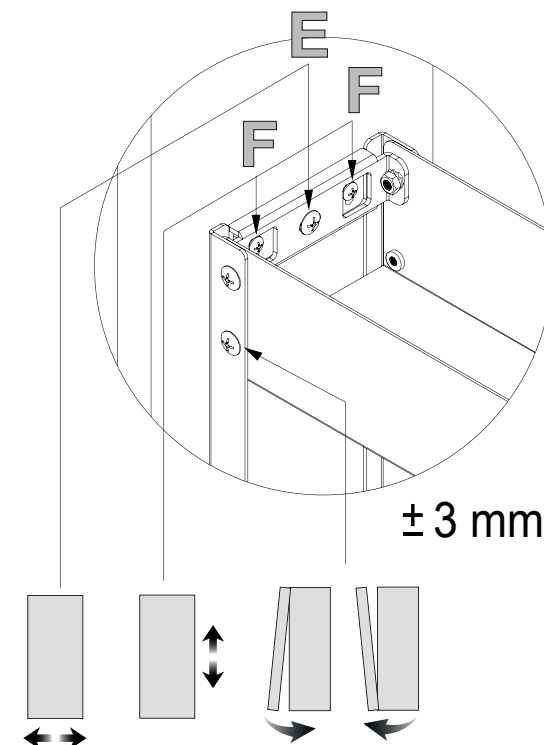
4. Montáž výsuvného koša



5. Čelná montáž

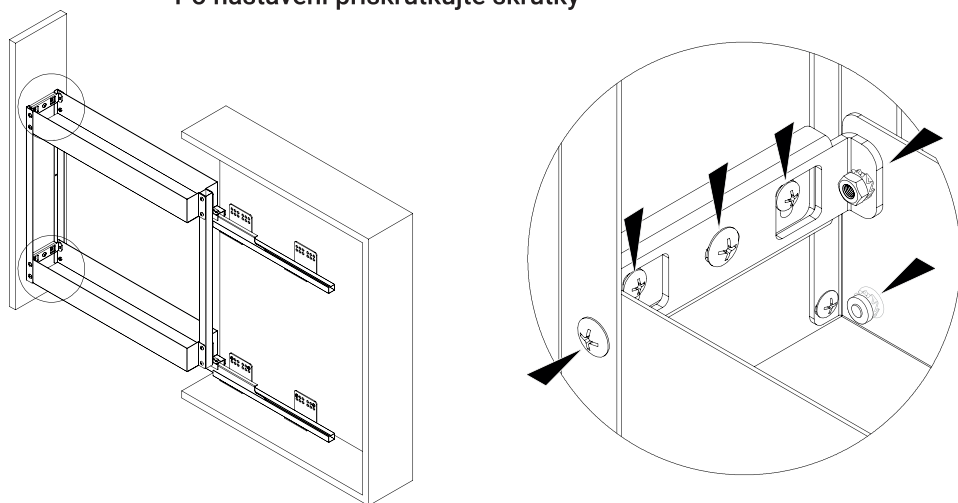


6. Nastavenie



7. Uzamknúť a zafixovať

Po nastavení priskrutkujte skrutky



8. Deliace prepážky

