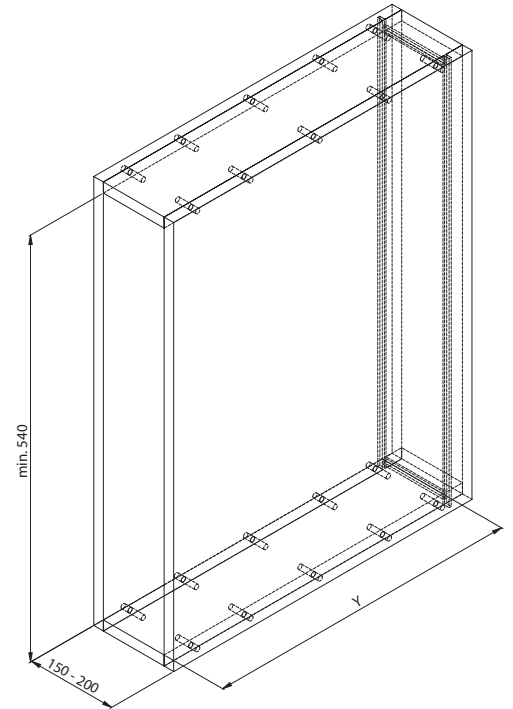


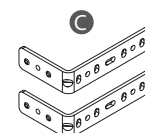
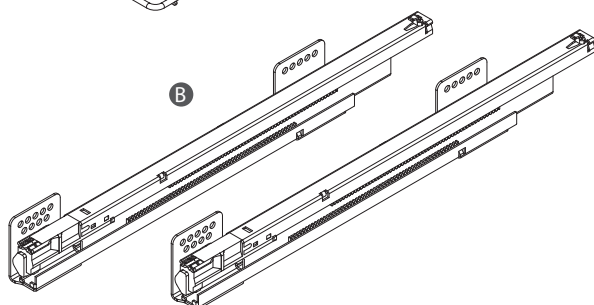
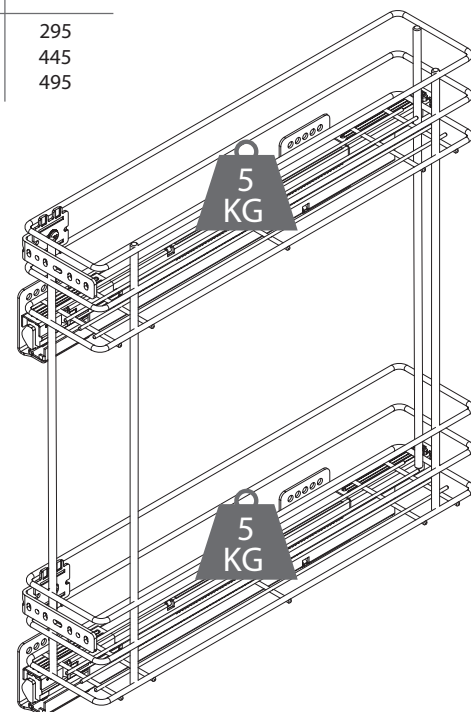
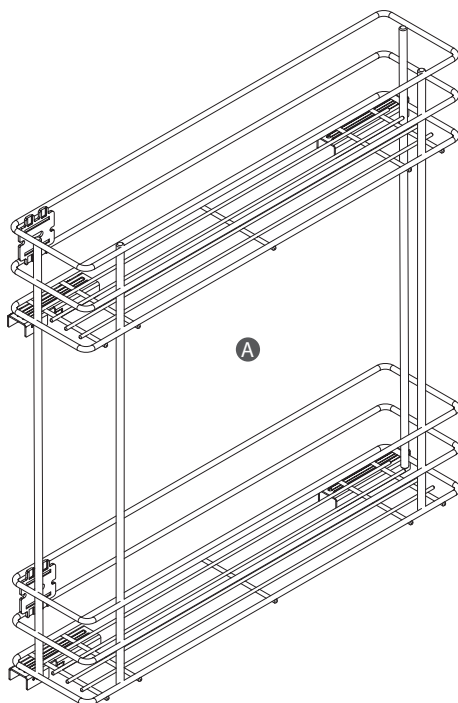


# ART 002 G

## Nástroje



Hĺbka	Y
300	295
450	445
500	495

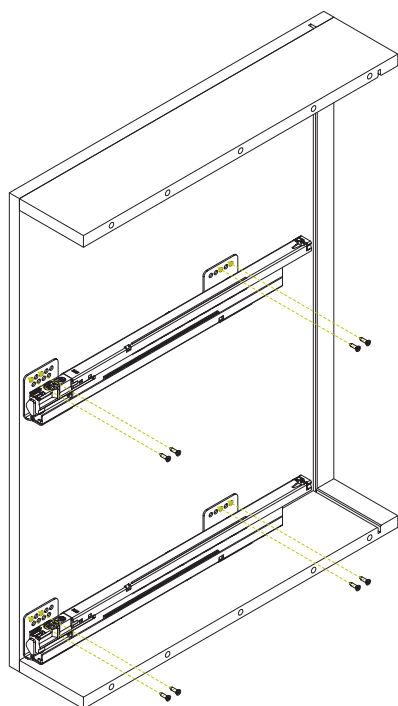


N°12 4x16

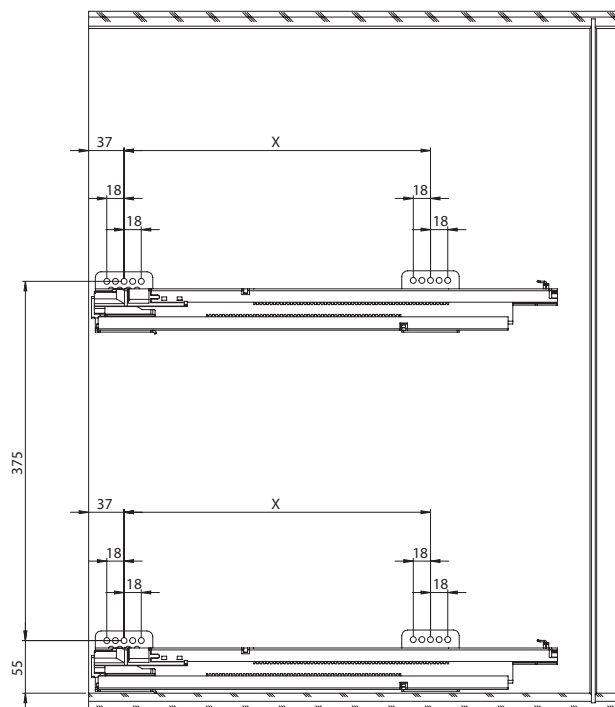


1

Umiestnite výsuvy B podľa rozmerov a priskrutkujte ich.



Hĺbka	X
300	174
450	288
500	320

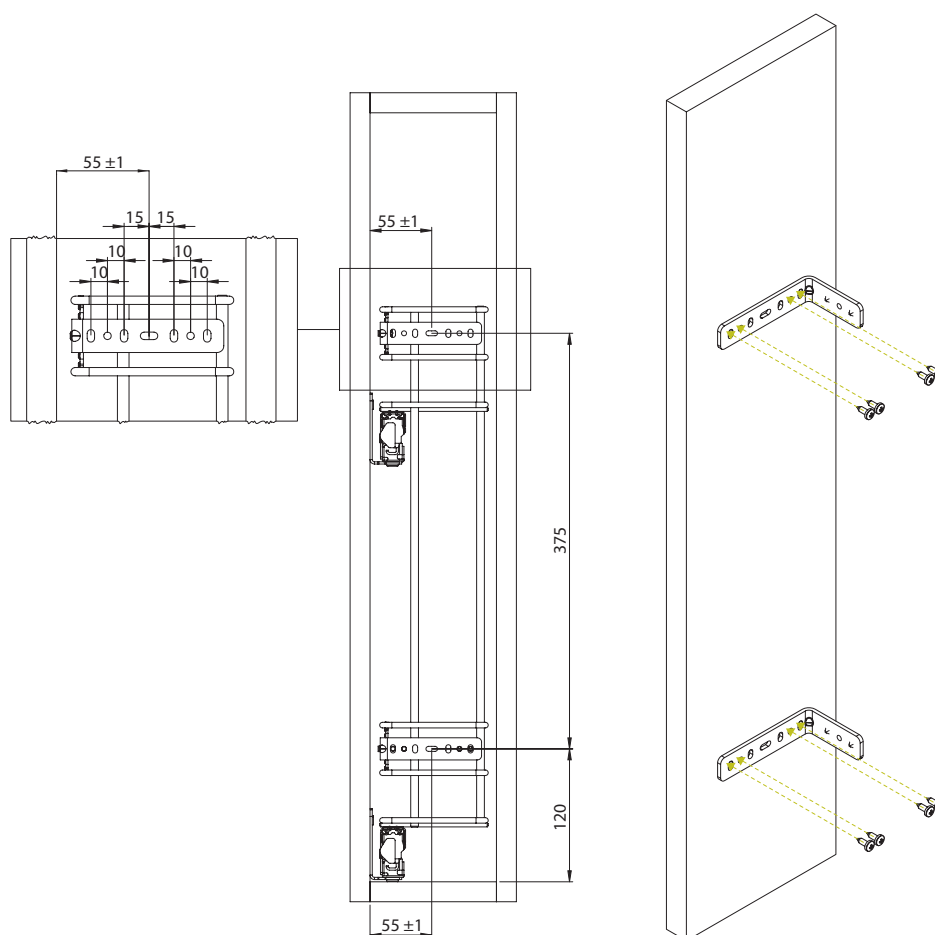


N°8 3,9x13



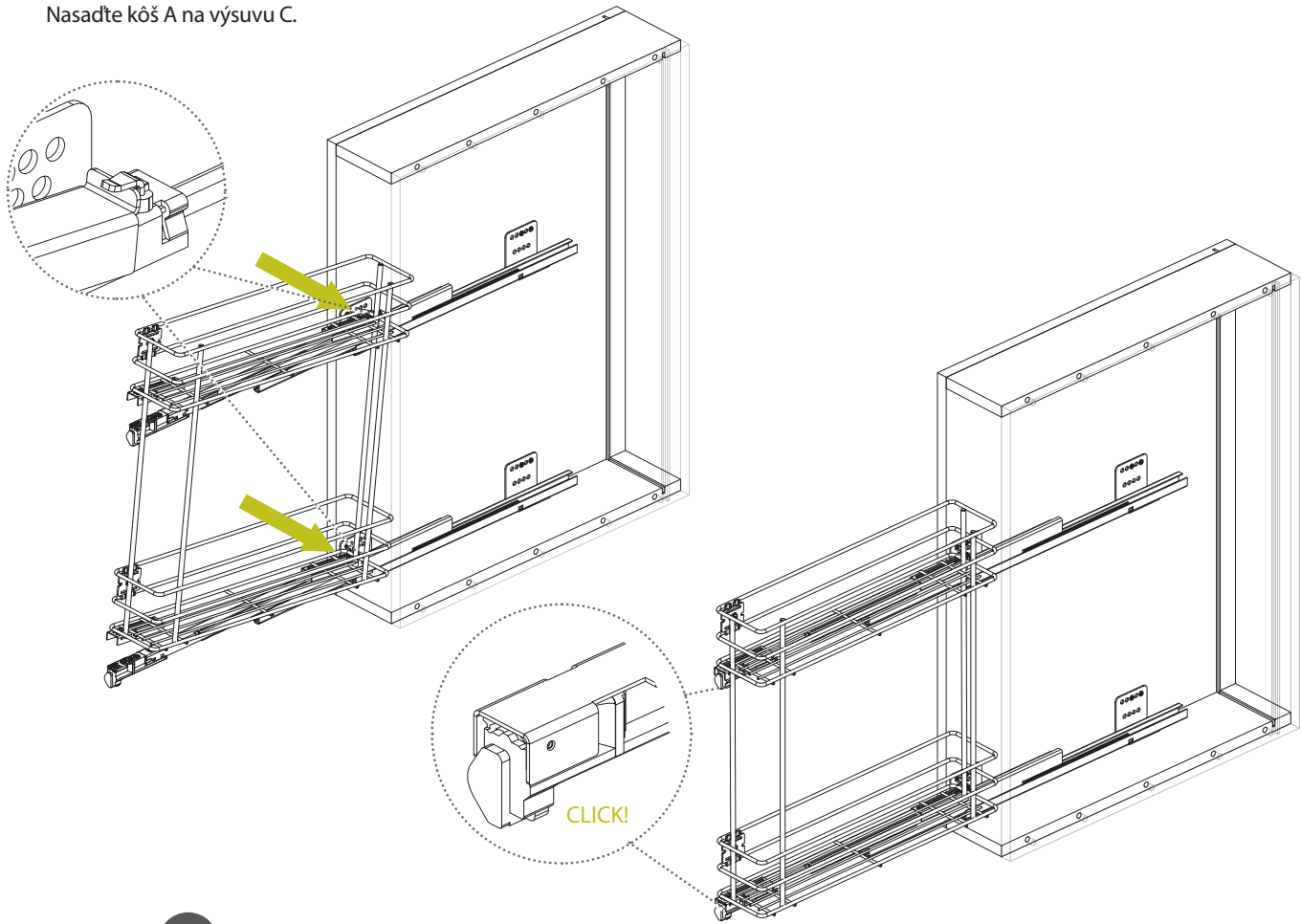
2

Priskrutkujte držiak dvierok C podľa priložených pokynov.



3

Nasadte kôš A na výsuvu C.

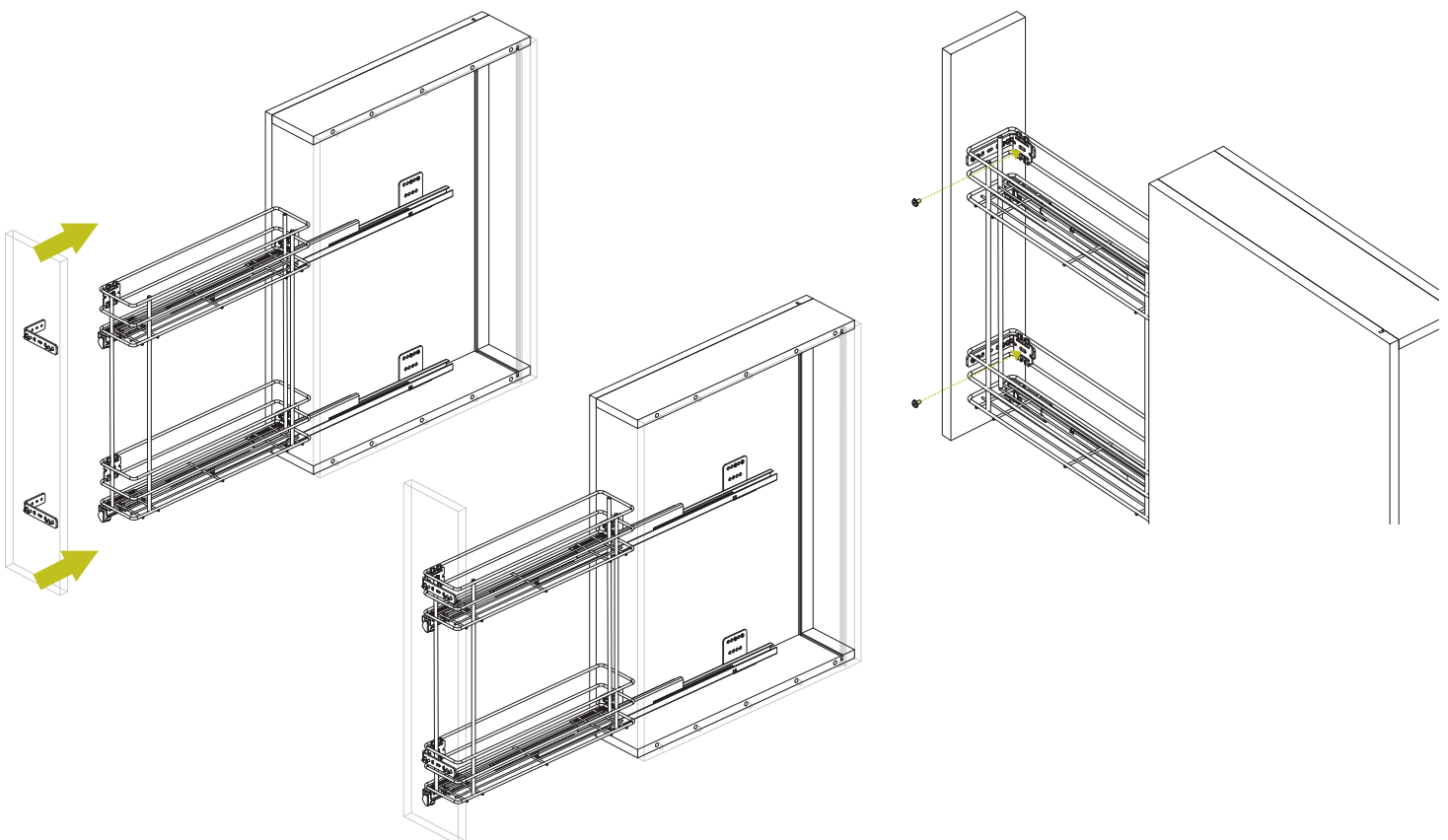


N°2 M5x9



4

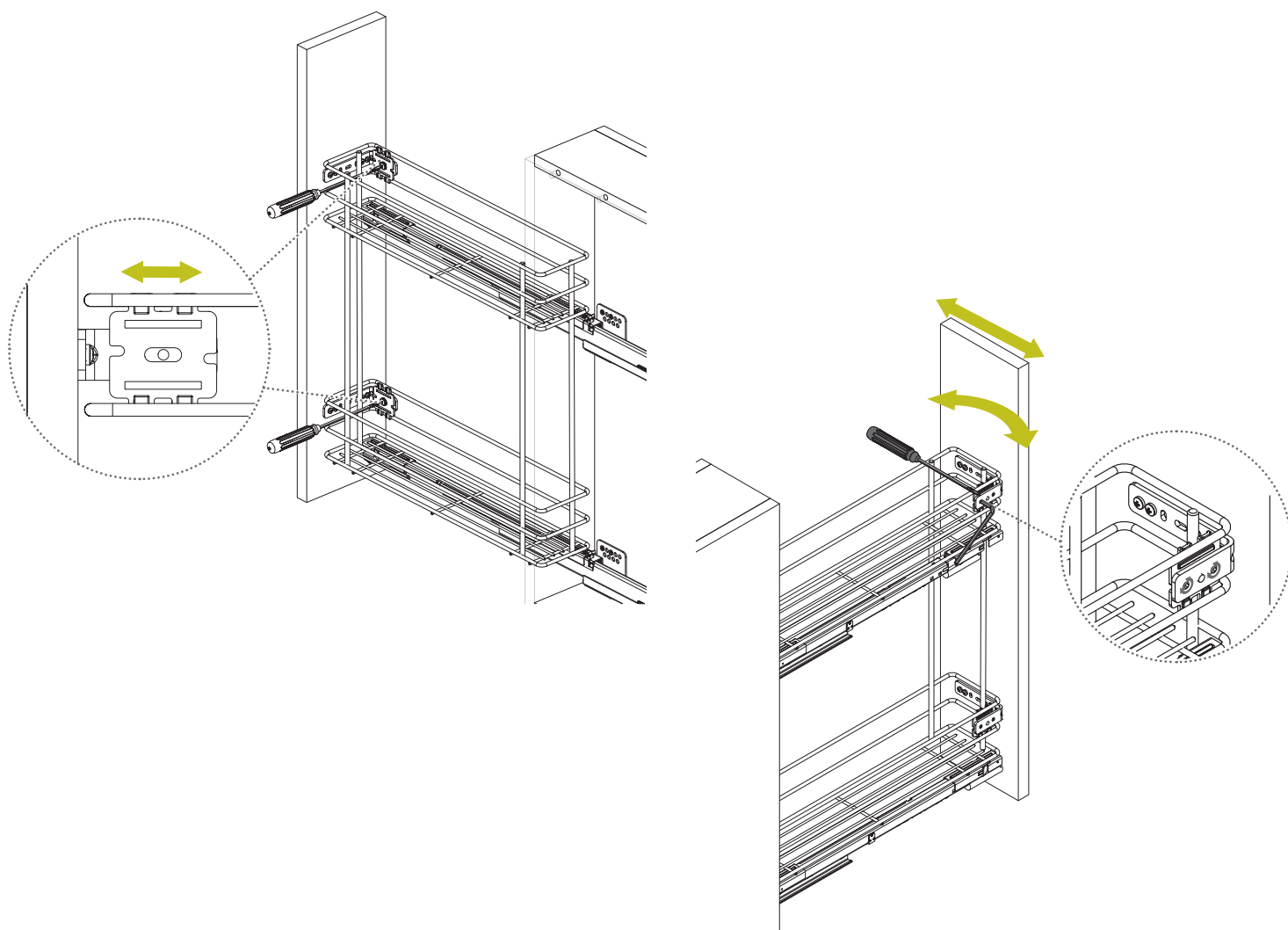
Upevnite dvierka na kôš A.





5

Urobte dodatočné nastavenia.



6

