

VLASTNOSTI

Plne vysunutý odpadkový kôš 300 mm Lt.35

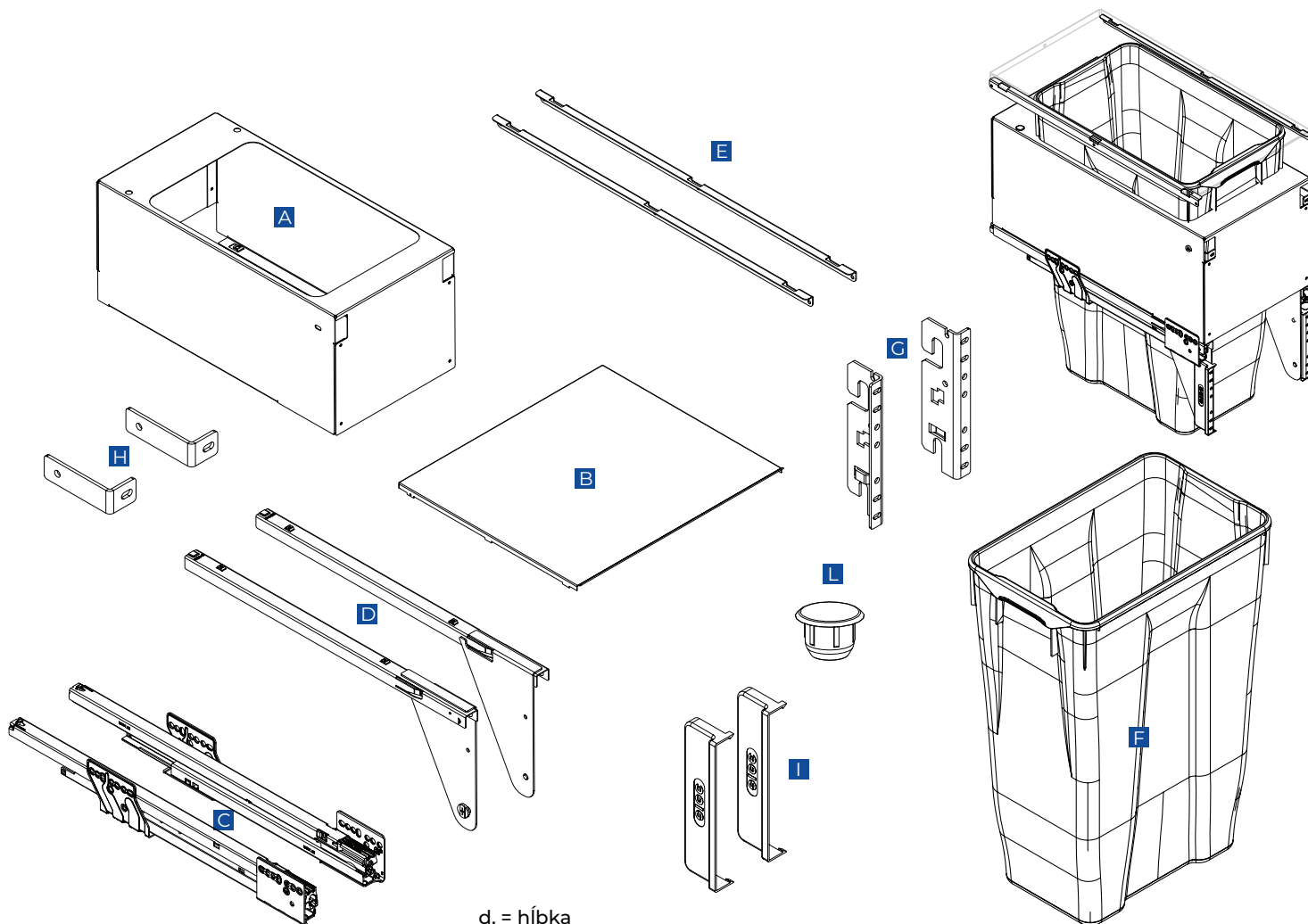
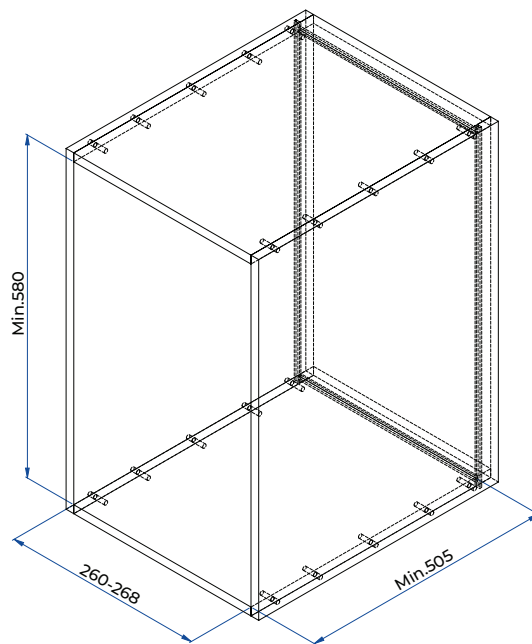
KOVANIE

n°12 3,9x13 Samorezná skrutka TC

n°8 4x16 Samorezná skrutka TSP

n°4 M4x5 Skrutka

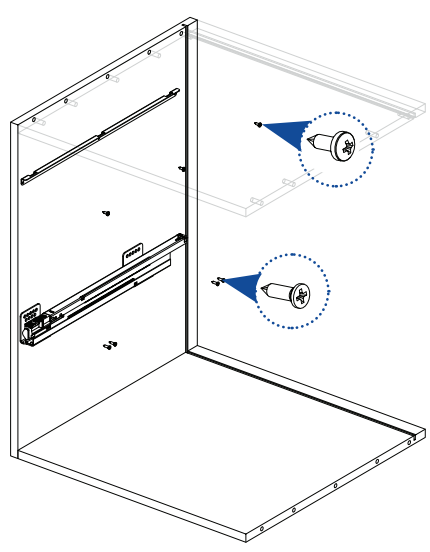
NÁRADIE



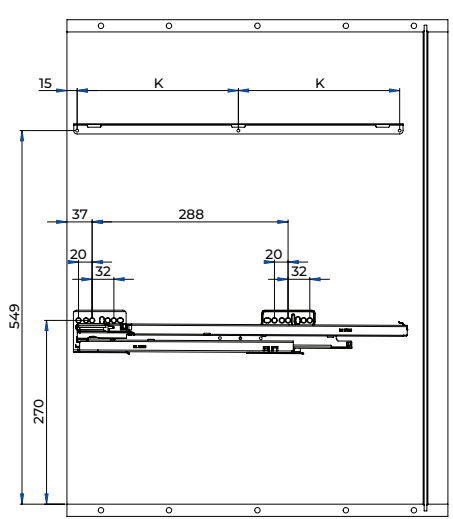
d. = hĺbka

1

Upevnite výsuvy C a kovový držiak E. podľa manuálu.

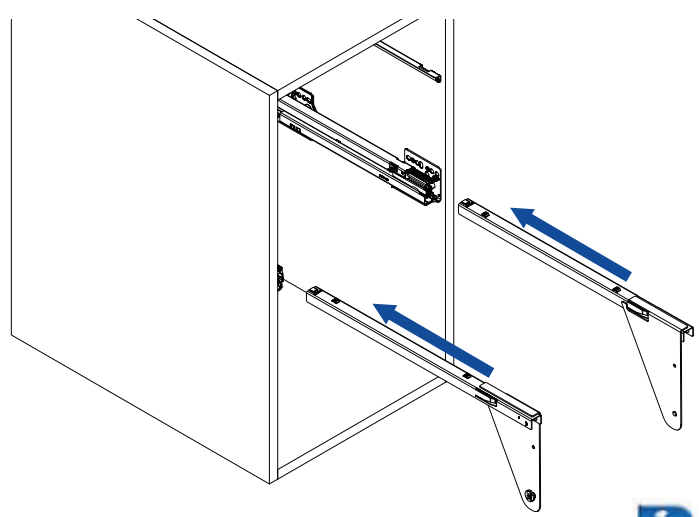
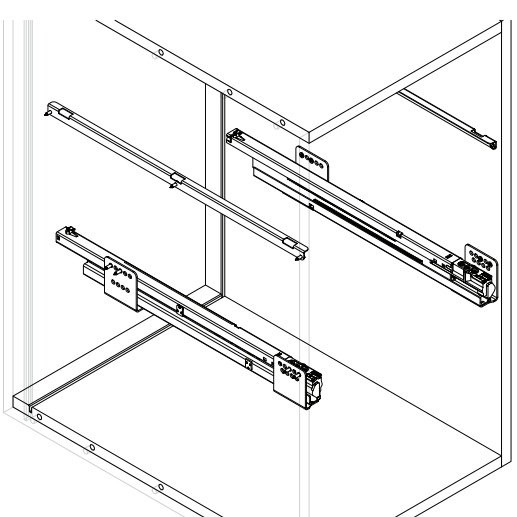


| | K |
|-------|-----|
| d.450 | 212 |
| d.500 | 237 |



2

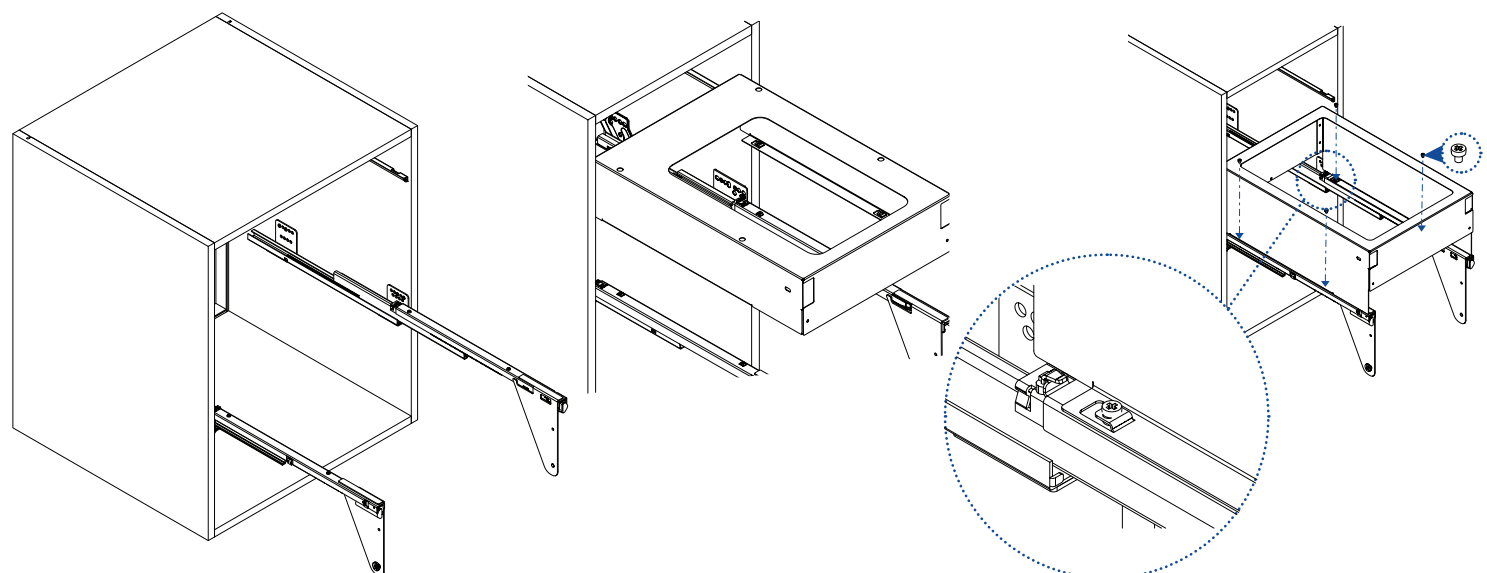
Vložte časti D do výsuvov časti C.



N°4 M4x5  

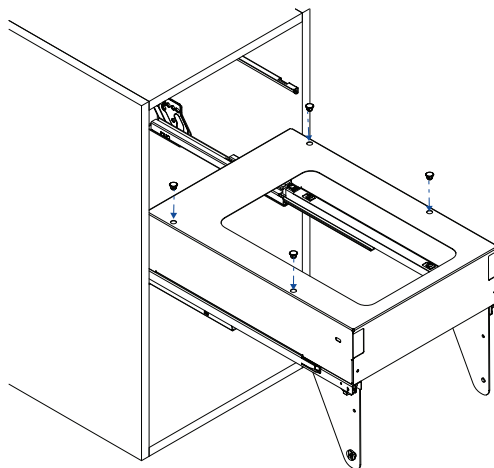
3

Pomocou vhodných skrutiek priskrutkujte kovovú skrinku A do vodiacich častí D.



4

Vložte krytky L.

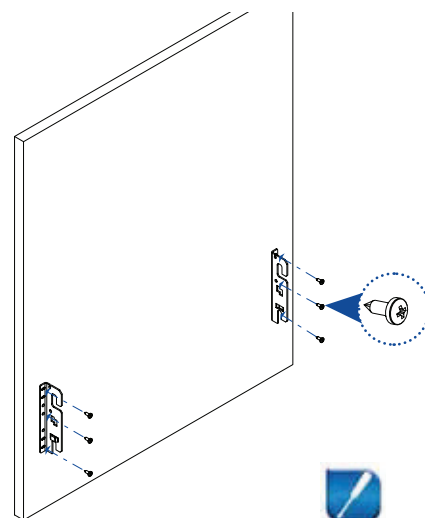
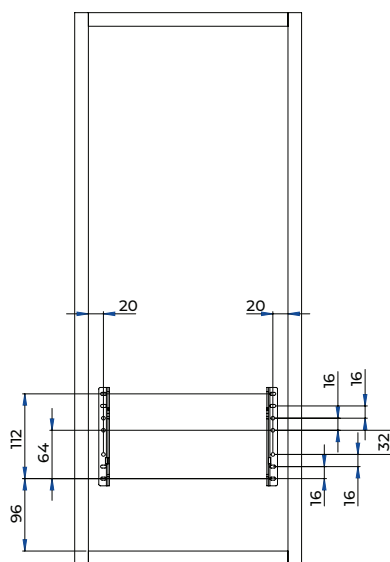


N°6 3,9x13



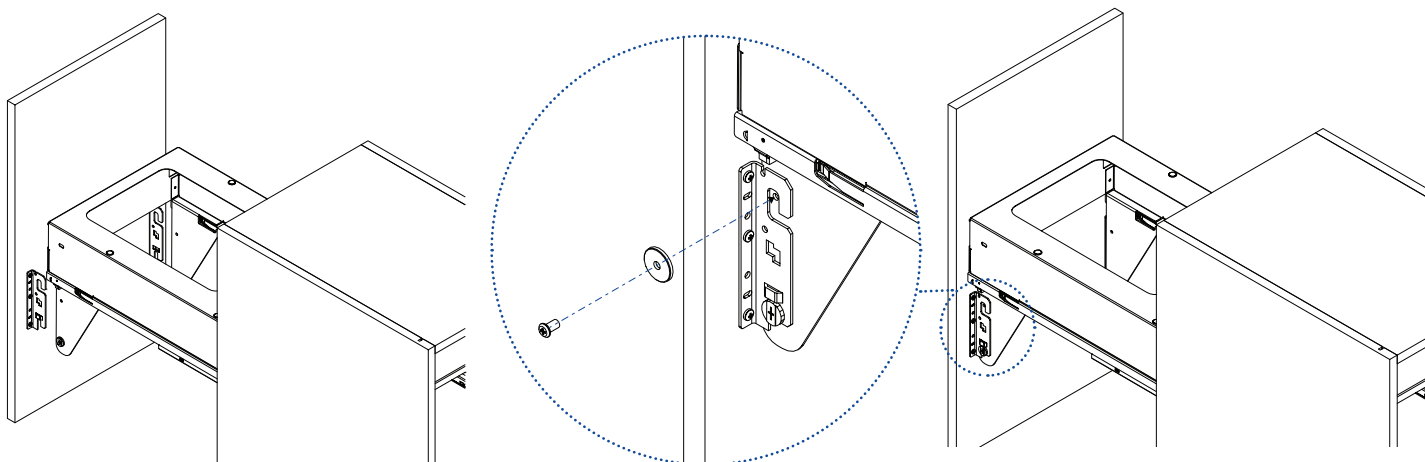
5

Podľa rozmerov namontujte pozdĺžne upevňovacie držiaky súpravy G.



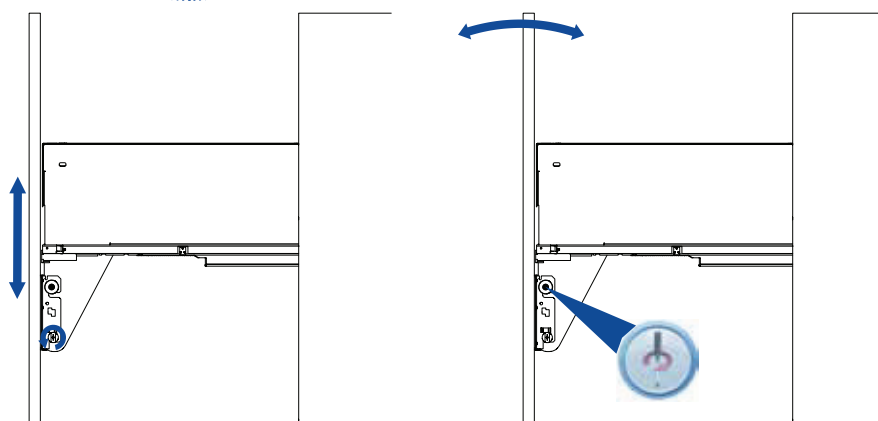
6

Nasadte dvere na časti D a všetko dotiahnite konkrétnou skrutkou a podložkou.



7

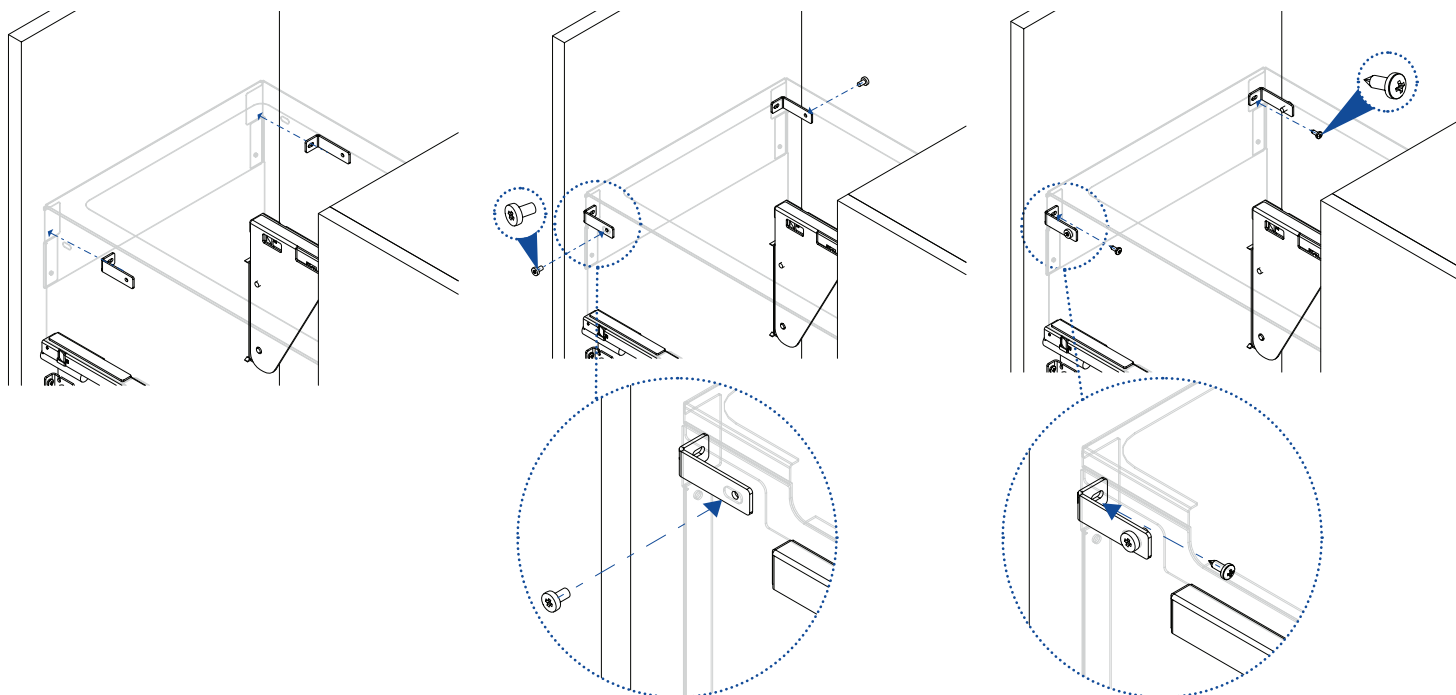
Doštelujte nábytkové dvierka.





8

Upevnite stabilizačné prvky dverí H, ako je to znázornené na obrázkoch.



9

Vložte kryt B do doštičiek krytu E a vložte smetný kôš F.

